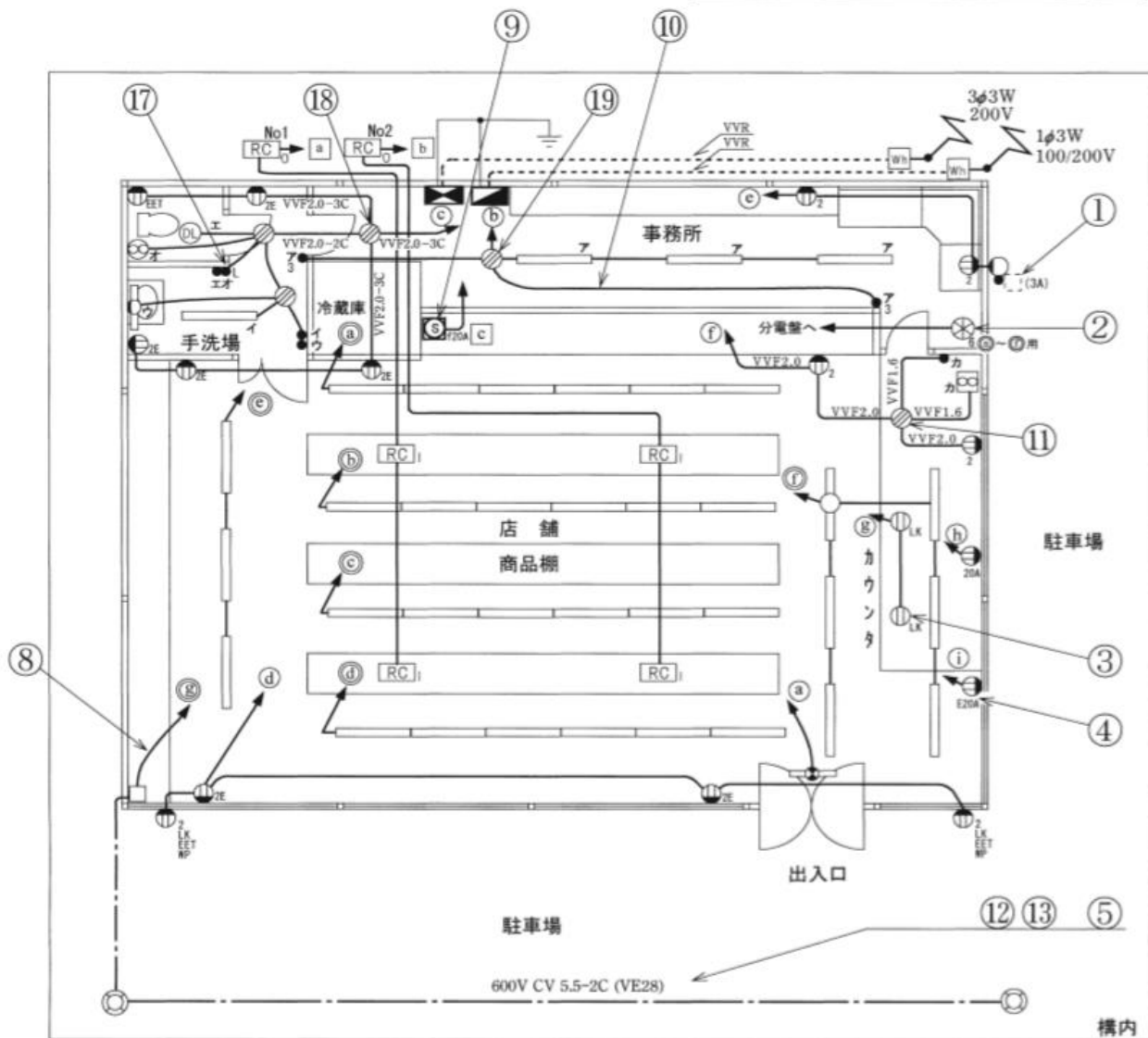
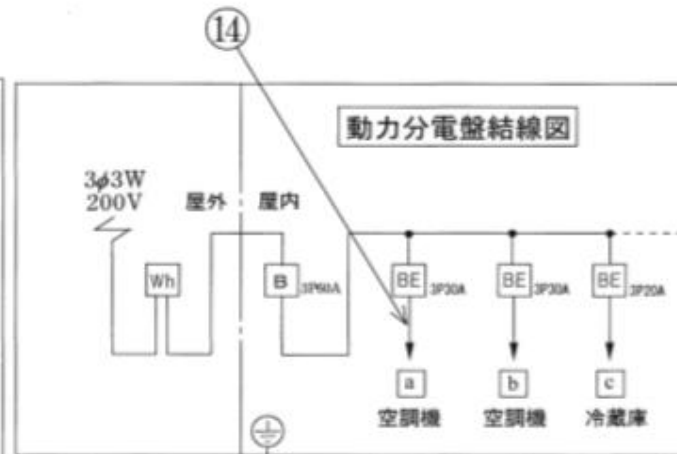
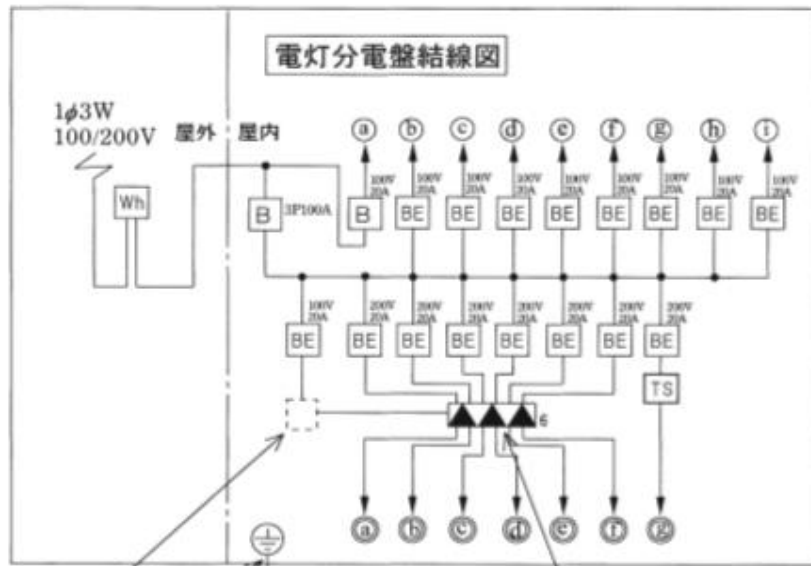


図面を引き抜いてご覧ください



平面図

構内



- 凡例
- Ⓐ~Ⓘ 印は単相100V回路
 - Ⓐ~Ⓒ 印は単相200V回路
 - ⓐ~ⓒ 印は三相200V回路
 - ◻ は電灯分電盤
 - ◼ は動力分電盤

7

16

IV5.5
6

15

14