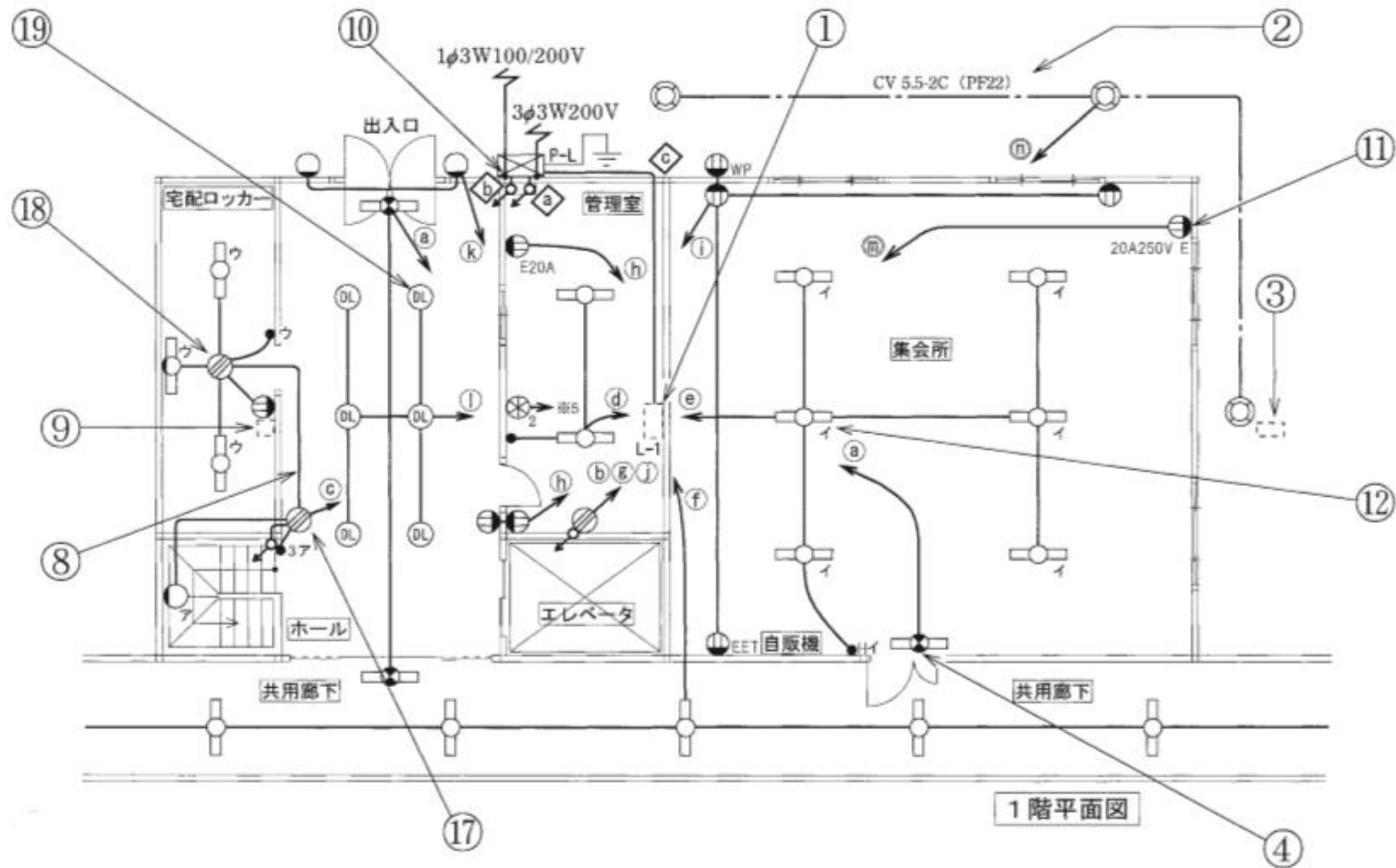
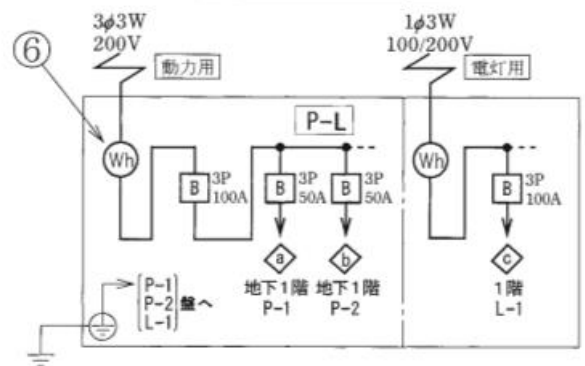
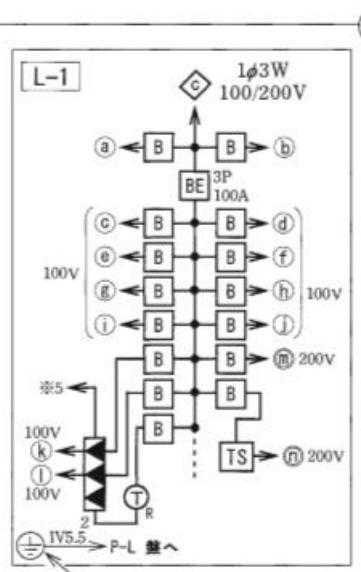
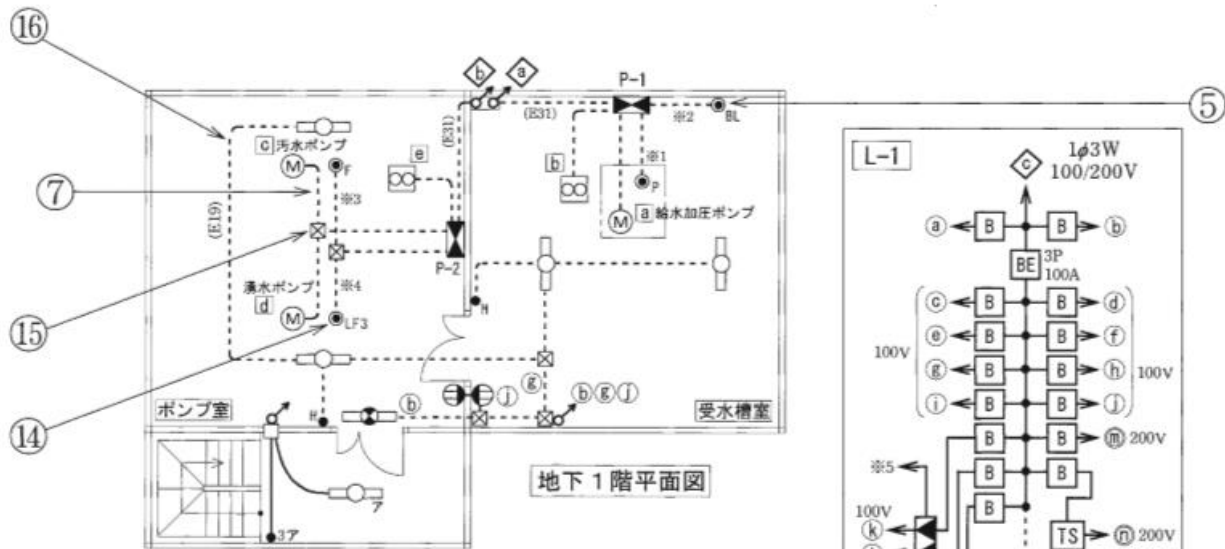


図面を引き抜いてご覧ください





凡例 図中に示す配線回路番号は、次のとおり。

- ◇ ~ ◇ : 幹線 (三相3線200V又は単相3線100/200V)
- ~ □ : 三相200V ⊙ ~ ⊙ : 単相200V
- ~ ○ : 単相100V ※1 ~ ※5 : 制御配線

