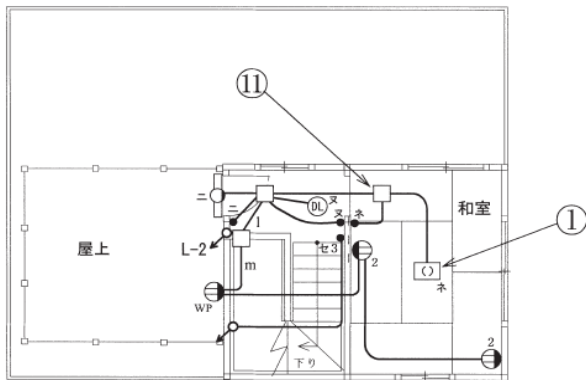
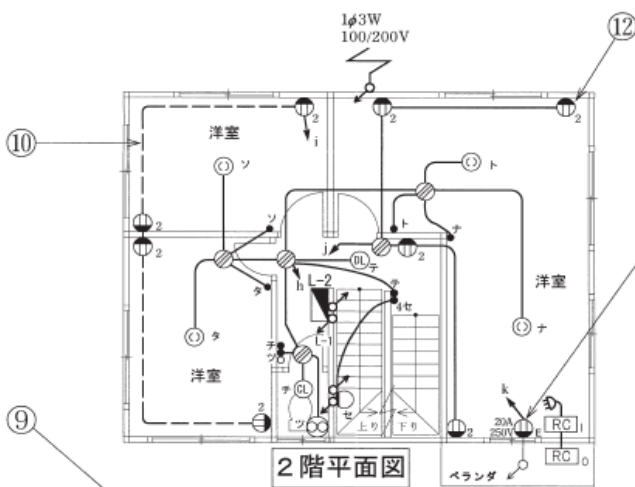


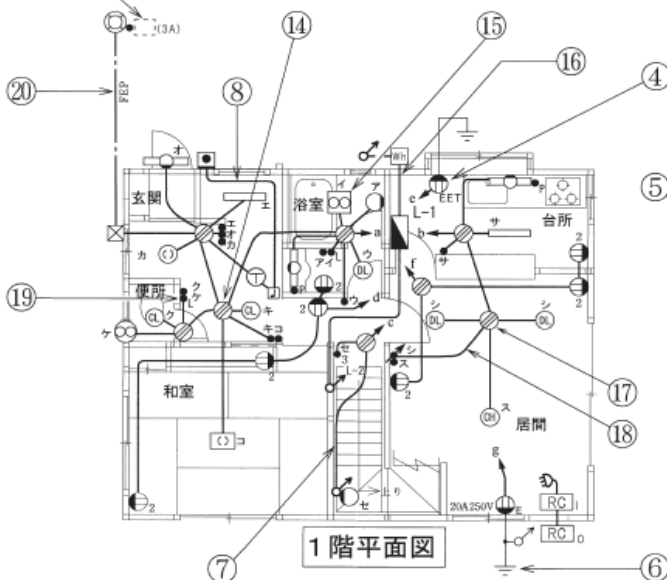
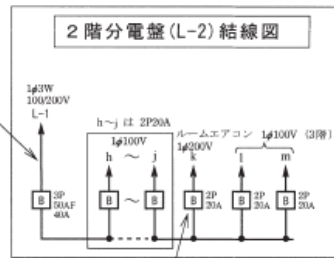
図面を引き抜いてご覧ください



3階平面図



2階平面図



1階平面図

