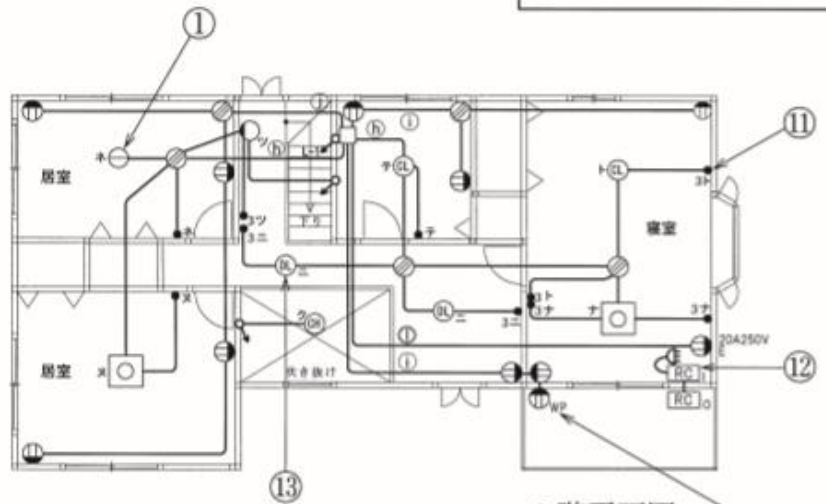
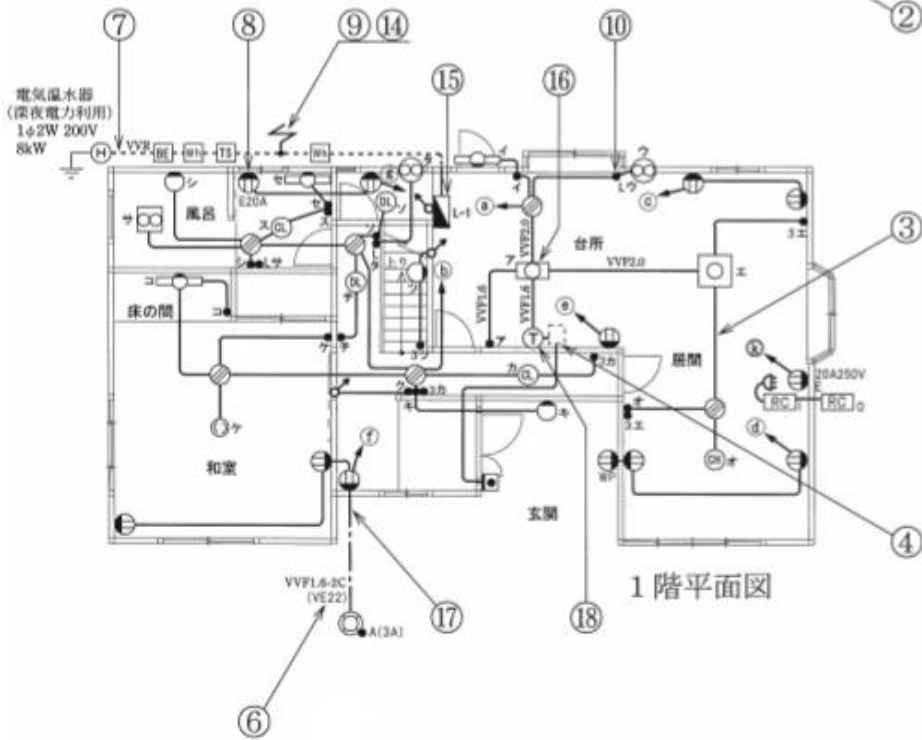


図面を引き抜いてご覧ください



2階平面図



1階平面図

